

## Bedienungsanleitung Operating Manual Návod k obsluze

**H0-Modell:**  
Elektrolokomotive BR 363, CSD

**H0-model:**  
Electric locomotive class 363, CSD

**Modèle H0:**  
Elektrická lokomotiva série 363, CSD

### Inhaltsverzeichnis

#### Table of Contents

#### Obsah




	Inbetriebnahme.....	2
	Wartung und Pflege .....	15
	Starting locomotive operation.....	14
	Maintenance of the model .....	3
	Zprovoznění lokomotivy.....	4
	Údržba a péče o model .....	13

Fig. 1 – 4.....	8 + 9
Fig. 5 .....	7 + 10
Fig. 6 .....	6 + 11
Fig. 7 – 10.....	5 + 12

Bitte bewahren Sie die Verpackung des Modells sorgfältig auf. Beim Abstellen des Modells bietet sie den besten Schutz. Ein mit beigelegten Zurüstteilen aufgerüstetes Modell passt nur bedingt wieder in die Originalverpackung hinein, da diese aus Gründen der Transportsicherung sehr eng sein muss. Es empfiehlt sich, die Originalverpackung an gewissen Stellen mit einem scharfen Messer auszuscheiden. Kleinere Teile des Modells, wie z.B. Puffer, sind wegen Detailtreue als aufgerüstete Steckteile ausgeführt und sind daher mit dem Grundkörper nicht ganz fest verbunden. Beim selbstverschuldeten Verlust möchten Sie bitte ein solches Teil neu bestellen. ( In diesem Fall können Sie diese Teile auf dem Ersatzteilweg nachbestellen, eine Reklamation kann nicht geltend gemacht werden.) • Don't throw your box in the dustbin. If your model is not in use this box will keep it safe. If kits are mounted on a wagon it will be slightly tight when placing it in the original box. This guarantees safe transport. It is therefore recommended to cut out certain parts of the original box. To keep the model like the original, smaller parts (e.g. buffers) had been manufactured separately from the body and are not tightly fixed on it. Therefore they probably can get lost. In this case you certainly may reorder them but a complaint would not be acceptable. • Veuillez conserver ce mode d'emploi ainsi que l'emballage en vue d'un futur emploi. L'emballage se prête particulièrement bien pour stocker et protéger votre modèle lorsqu'il n'est pas en service. • Un wagon entièrement équipé de ses pièces de finition ne rentre plus dans son emballage qu'après avoir dégagé la place nécessaire à l'aide d'un couteau fin et bien guisé aux endroits où sont montés ces pièces. La stabilité et la sécurité de l'emballage lors du transport du modèle de l'usine à votre détaillant (ou même à vous) impose une réduction au stricte minimum de toute place découpée et non utilisée, raison pour laquelle ces coupes ne peuvent malheureusement pas être aménagées déjà en usine. • Quelques petites pièces de finition (des tampons p. e.) ne sont pas moulées d'un seul bloc avec leurs bases, mais séparément rapportées en vue d'une réalisation plus détaillée. Cela implique le risque de perte de ces composants. Dans ce cas, vous pouvez commander ces pièces aux S.A.V. ROCO; nous ne pouvons cependant pas donner suite à une réclamation éventuelle à cause de ces pièces perdues. • Heeft u uw model voorzien van alle insteekdeeltjes, dan past deze niet meer precies in de doos. Na voorzichtig passen snijdt u met een scherp mes eerst enige stukjes uit deze doos en u heeft de beste bescherming voor uw kostbare model bereikt.

Bitte diese Beschreibung zum späteren Gebrauch aufbewahren! • Please retain these instructions for further reference! • Pièce de bien vouloir con- server ce mode d'emploi en vue d'une future utilisation! • Conservate queste istruzioni per un futuro utilizzo! • Deze handleiding altijd bewaren.

**Sicherheitshinweise:** Das Produkt darf nur in geschlossenen Räumen verwendet werden. Setzen Sie das Modell keiner direkten Sonneneinstrahlung, starken Temperaturschwankungen oder hoher Luftfeuchtigkeit aus.

**Safety instructions:** This product may only be used in closed rooms. Do not expose the model to direct sunlight, severe temperature fluctuations or high air humidity.

**Consignes de sécurité :** Le produit ne doit être utilisé qu'en intérieur. Ne laissez jamais le modèle exposé au rayonnement solaire direct ou dans un endroit sujet à de grandes variations de températures ou à une humidité élevée.

**Bezpečnostní pokyny:** Výrobek se smí používat pouze v uzavřených prostorách. Model nevystavujte přímému slunečnímu záření, velkým výkyvům teploty a vysoké vlhkosti.

Achtung! Bei unsachgemäßem Gebrauch besteht Verletzungsgefahr durch funktionsbedingte scharfe Kanten und Spitzen • Attention! At an incorrect use there exists danger of hurting because of cutting edges and tips • Attention! Il y a danger de blessure à un emploi incorrect à cause des aiguilles et arêtes vives! • Voorzichtig! Bij ondoelmatig gebruik bestaat verwondingsgevaar door scherpe zijkanten en uitsteeksels! • Attenzione! Un inap-proprio uso comporta pericolo di ferimenti attraverso punte e spignoli taglienti! • Atención! Un empleo incorrecto puede causar heridas debido a las puntas y aristas agudas! • Atencao! Por utilizacao incorrecta existe o perigo de estragos, em virtude de cortes nas abas e nas pontas! • Bemaerk! Ved ukorrekt brug kan de funktionsbetingede skarpe kanter og spidser forvolde skade! • Προσοχη! Η ακαταλληλη χρηση εγκλειει κινδυνουζ μικροτ ραυματισμν, εξαιταζ κοπτερων ακμων και προεζοχων.

Änderungen von Konstruktion und Ausführung vorbehalten! • We reserve the right to change the construction and design! • Nous nous réservons le droit de modifier la construction et le dessin! • Ci riserviamo il diritto di variare la costruzione e il design! • Verandering van model en constructie voorbehouden.

CZ/SK - Návod na montáž stavebnice: Před stavbou pečlivě prostudujte příložený návod s vyobrazením. Jednotlivé díly oddělte od licích rámečku a začistěte modelářským nožem nebo pilníkem. Díly roztřídte dle vyobrazení a postupně slepujte podle pořadí jednotlivých stavebních kroků. K lepení použijte lepidla určená pro plastické stavebnice.




Modelleisenbahn GmbH  
A-5101 Bergheim  
Plainbachstraße 4  
Email: roco@roco.cc  
Tel.: 00800 5762 6000   
(kostenlos/ free of charge/ gratuit)

International: +43 820 200 668  
(kostenpflichtig/ chargeable / avec des coûts)

 Modelleisenbahn GmbH  
A-5101 Bergheim



(Zum Ortstarif aus dem Festnetz / local tariff for landline / prix d'une appel locale depuis du téléphone fixe - Mobilfunk / Mobile max. 0,42€/min. incl. VAT) 8071238-920 IV/22

## **D** Inbetriebnahme Ihrer Lokomotive

**Auspacken des Modells:** Das Modell vorsichtig mit der Folie aus der Packung herausziehen (Fig. 1).

**Betriebsbedingungen:** Es empfiehlt sich, das Modell 30 Minuten vorwärts und 30 Minuten rückwärts ohne Belastung **einlaufen zu lassen**, damit Ihr Modell einen **optimalen Rundlauf** und **beste Zugkraft** bekommt. Der kleinste befahrbare Radius für dieses Modell ist **R2** des RO-CO-Gleissystems (R2 = 358 mm).

Der einwandfreie Lauf Ihrer Lokomotive ist nur auf sauberen Schienen gewährleistet. Hierzu empfehlen wir den **ROCO-Schienenreinigungswagen** Art.-Nr. **46400** und bei etwas stärkerer Verschmutzung den **ROCO-Schienenreinigungsgummi** Art.-Nr. **10002**.

**Aufrüstung:** Sie können für Ihren Fahrbetrieb unter verschiedenen Kupplungen wählen (Fig. 2). Wir empfehlen den Einsatz der ROCO-Kurzkupplung. Im beigelegten Zurüstbeutel finden Sie auch kleine vorbildgetreue Steckteile für eine erweiterte Aufrüstung Ihres Modells (Fig. 2), die Sie bitte **vorsichtig montieren. Achtung!** Kleben nur mit ausdrücklichem Hinweis.

**Mehrzugbetrieb:** Zuerst Lokgehäuse abnehmen (Fig. 3). Danach den Brückenstecker aus der Schnittstelle entfernen (diesen sorgsam aufbewahren). Danach den Stecker des Steuerbausteins lagerichtig einsetzen (siehe Fig. 6).

**Achtung!** Beim Analogmodell ist die Führerstandsbeleuchtung bei nachträglich eingebautem Decoder nicht schaltbar!

**Ausführung für Wechselstrom:**  
siehe Fig. 10

Weitere Informationen zum Sounddecoder finden Sie unter



## **D** Wartung und Pflege des Modells

Damit Ihnen Ihr Modell lange Freude bereitet, sind regelmäßig (ca. alle 30 Betriebsstunden) gewisse **Servicearbeiten** notwendig:

**1. Reinigung der Radstromkontakte:** Radstromkontakte können auf unsauberen Schienen leicht verschmutzen. Entfernen Sie **vorsichtig** mit einem kleinen Pinsel **den Schmutz** an den in Fig. 8 gekennzeichneten Stellen.

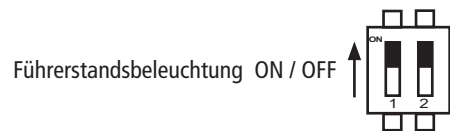
**2. Schmierung:** Versehen Sie die im Schmierplan in Fig. 7 gekennzeichneten Stellen mit nur **kleinen Öltropfen**. Dazu zuerst das Lokgehäuse abnehmen (Fig. 3). Wir empfehlen den ROCO **Öler Art.-Nr. 10906**. Fürs Schmieren der Getriebeteile (Zahnräder, Schnecke) empfehlen wir das **ROCO-Spezialfett Art.-Nr. 10905**. Im Falle der Schmierung diese Teile **nicht ölen**.

**3. Haftreifenwechsel:** Zuerst den Getriebedeckel abnehmen (Fig. 4). Danach den **Radsatz** herausnehmen und die **Haftreifen** mit einer Nadel od. mit einem feinen Schraubendreher abziehen (Fig. 9). Beim Aufziehen der neuen Haftreifen darauf achten, dass diese sich nicht verdrehen.

**4. Motorwechsel:** Lokgehäuse abnehmen (Fig. 3). Danach wird der Motor ausgebaut und ausgetauscht (Fig. 5).

**Zusammenbau:** Bitte achten Sie beim Zusammenbau auf die richtige Lage der Kontakte.

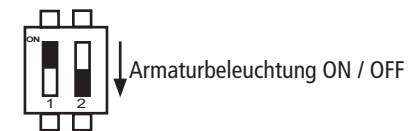
### Dip-Schalter für Analogmodell 71238



#### Position "ON"

**Werkseinstellung:** Führerstandsbeleuchtung fahrtrichtungsabhängig im Analogbetrieb.

### Dip-Schalter für Analogmodell 71238



#### Position „OFF“

**Werkseinstellung:** Armaturbeleuchtung fahrtrichtungsabhängig im Analogbetrieb eingeschaltet.



## Starting locomotive operation

**Unwrap model:** Take out the model cautiously with foil (fig. 1).

**Operating instructions:** Before use is advisable to let the loco go around about 30 minutes forwards an 30 minutes backwards without load, to obtain an optimal circuit and best tractive power. The smallest radius this model should run is **R2** of the ROCO track system (R2 = 358 mm).

Your locomotive will run smoothly on clean tracks only. For this purpose we recommend using item no. **46400, ROCO track cleaning van**, or item no. **10002, ROCO track cleaning rubber**, for removing heavy dirt.

**Fittings:** Operation is possible with different couplings (fig. 2). We recommend using the ROCO close coupling. In the enclosed accessory bag you will find small kits to be fitted on your locomotive. Please **mount them cautiously**.

**Attention!** Use glue only if indicated (fig. 2).

### **Running in digital mode:**

Remove the jumper from the interface.

Finally put the plug of the chip into the interface as shown in fig. 6.

**Attention!** At the analog model, the cab lighting cannot be switched in analog mode!

**A.C. operation:** see fig. 10



## Maintenance of the model

To enjoy your model for a long time, it is necessary to **service** it regularly (i.e. after it has been in operation for approximately 30 hours).

**1. Cleaning of wheel contacts:** Wheel contacts easily get dirty on tracks which are not entirely clean. Use a small brush to **remove dirt** from spots marked in fig. 8.

**2. Lubrication:** Apply **tiny oil drops** to spots marked in fig. 7. Prior to lubrication dismantle locomotive (fig. 3). We recommend using item no. **10906, ROCO oiler**. For lubrication the gearparts (e.g. cogwheels, worm) we would recommend our ROCO **special grease** (item no. **10905**). **Attention:** Please do not oil these parts when using our grease.

**3. Change of traction tyre:** Remove the gear cover (fig. 4). Take out **wheel set** and remove **traction tyre** using a pin or a fine screwdriver (fig. 9). When pressing on the new traction tyre please **avoid twisting it**.

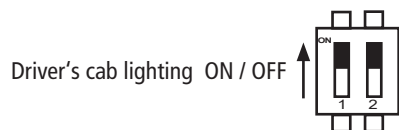
**4. Motor Changing:** First remove loco body (fig. 3), and then the motor (fig. 5).

**Assembly:** During assembly please take care of correct position of contacts.

More information about the sound decoder can be found here



### Dip-Switch for analog model 71238



#### Position "ON"

**Works setting:** Driver's cab lighting in analog operation, depending on the direction of travel.

### Dip-Switch for analog model 71238



#### Position „OFF“

**Works setting:** Dashboard light in analog operation, depending on the direction of travel, ON.

## Zprovoznění lokomotivy

**Vybalení modelu:** Lokomotivu pomocí fólie opatrně vyjměte z obalu (obr. 1).

**Provozní podmínky:** Doporučujeme krátkou dobu záběhu. V prvních pěti minutách by měla lokomotiva jezdit střední rychlostí. Nejmenší sjízdný rádius pro tento model je R2 (R2 = 358 mm) kolejové soustavy ROCO.

Bezchybný chod vaší lokomotivy je zaručen pouze na čistých kolejích. Doporučujeme čisticí vůz kolejnic **ROCO č. výrobku 46400** a v případě silnějšího znečištění čisticí gumu na kolejnice **ROCO č. výrobku 10002**.

**Vybavení:** Můžete si vybrat pro vaši jízdu různá spřáhla (obr. 2). Doporučujeme použít krátké spřáhlo ROCO.

V příloženém sáčku najdete také malé zástrčné dílky pro rozšířené dovybavení vaší lokomotivy (obr. 2), které opatrně namontujte.

**Pozor!** Lepte pouze s důrazným upozorněním.

### **Provoz s více vlaky:**

Nejdříve sejměte kryt lokomotivy (obr. 3). Odstraňte z rozhraní můstkový konektor (pečlivě uschovejte). Nakonec nasadte ve správné poloze zástrčku řídicího modulu obr. 6.

**Pozor!** U analogového modelu nelze při dodatečně nainstalovaném dekodéru ovládat osvětlení stanoviště obsluhy!

**Provedení pro střídavý proud:** viz obr. 10

## Údržba a péče o model

Aby vám lokomotiva přinášela dlouhou radost, je nutno pravidelně (cca každých 30 provozních hodin) provádět určité servisní práce:

**1. Čištění elektrických kontaktů kol:** Elektrické kontakty kol se mohou na nečistých kolejnicích snadno ušpinit. Pomocí malého štětce opatrně odstraňte nečistoty v místech označených na 8.

**2. Mazání:** Místa označená ve schématu mazání na obr. 7. natřete pouze několika kapkami oleje. K tomu nejdříve sejměte kryt lokomotivy (obr. 3). Doporučujeme olejničku ROCO č. výrobku 10906. Pro mazání převodových dílů (ozubená kola, šnek) doporučujeme speciální tuk ROCO 10905. V případě mazání těchto dílů neolejujte.

**3. Výměna uhlíkového kartáčku:** Sejměte kryt lokomotivy (obr. 4). Poté stáhněte protismykovou pneumatiku pomocí jehly nebo jemného šroubováku (obr. 9). Při nasazování nové pneumatiky dbejte na to, aby se nepřetáčela.

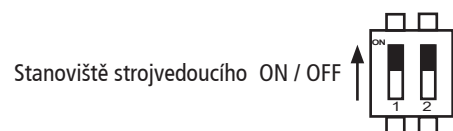
**4. Výměna Motor:** Sejměte kryt lokomotivy (obr. 3) Poté vyjměte motor (obr. 5).

**Sestavení:** Při sestavování dbejte na správnou polohu kontaktů.

Další informace o dekodéru zvuku naleznete v část



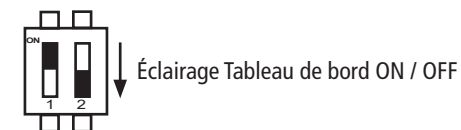
### **DIP spínač pro analogový model 71238**



#### **Poloha „ON“**

**Výrobní nastavení:** Osvětlení stanoviště obsluhy v analogovém provozu závislé na směru jízdy.

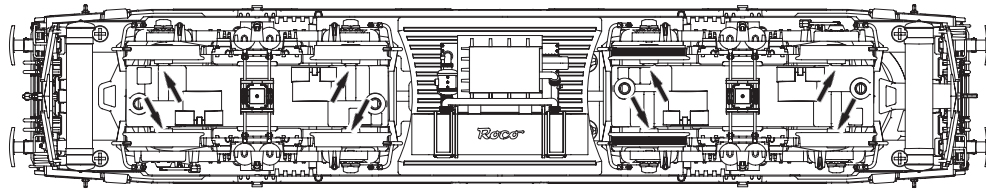
### **DIP spínač pro analogový model 71238**



#### **Poloha „OFF“**

**Výrobní nastavení:** Osvětlení panelu v analogovém provozu závislé na směru jízdy zapnuté.

Fig. 7



→ 10906

→ 10905

1. siehe } Fig.3 + Fig.5  
see }  
viz }

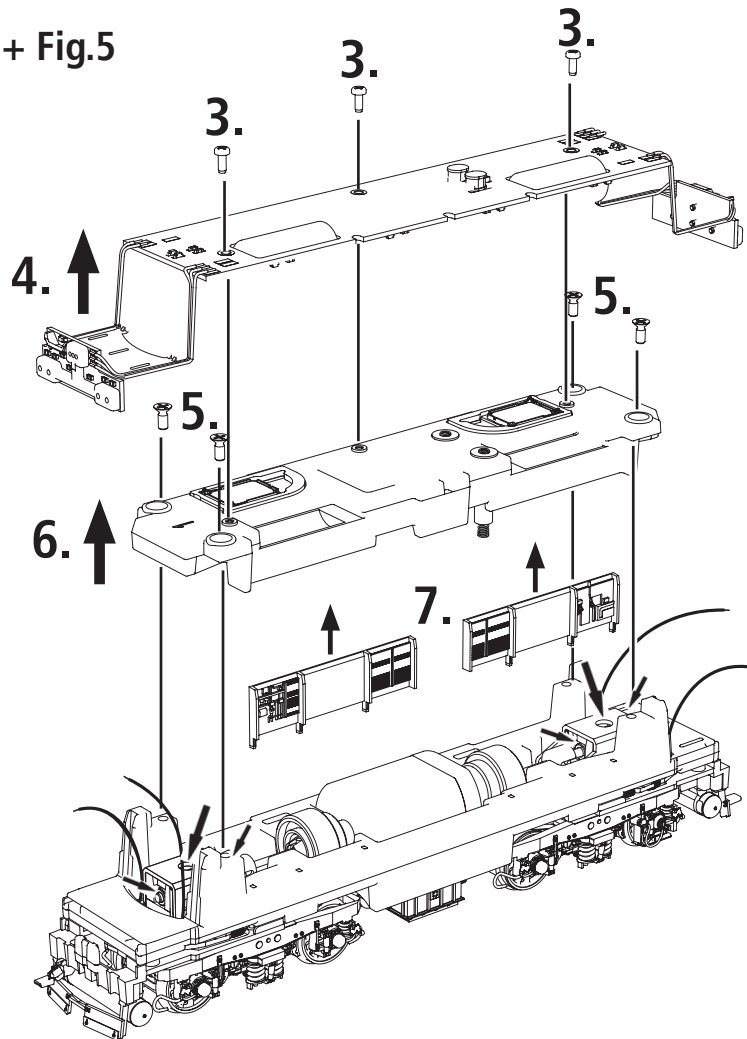


Fig. 8

1. siehe } Fig.3  
see }  
viz }

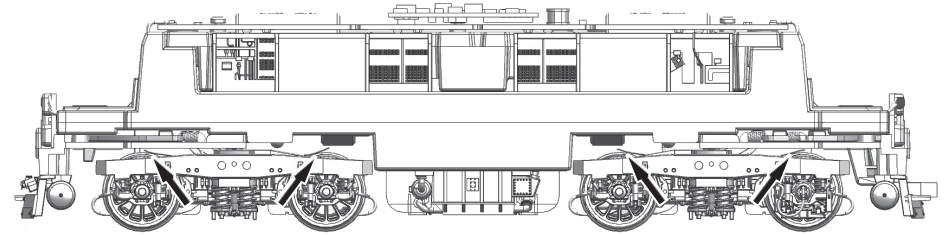


Fig. 9

1. siehe } Fig.4  
see }  
viz }

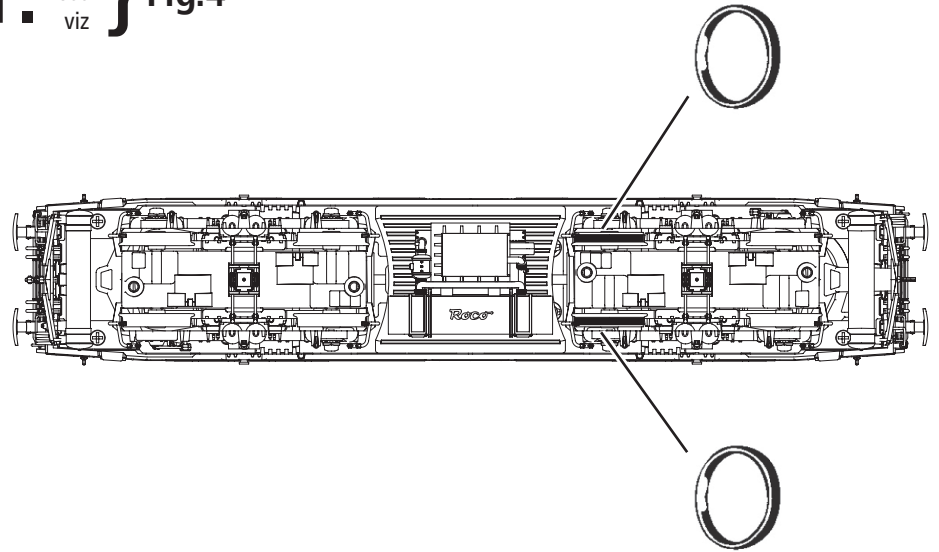


Fig. 10

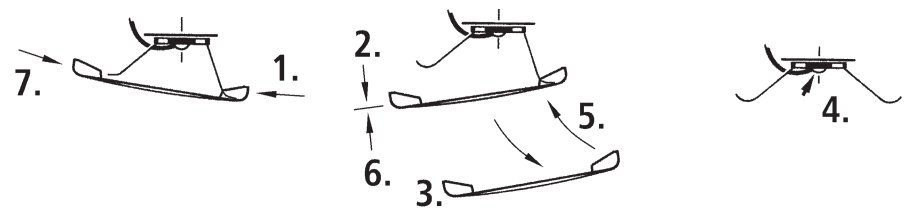
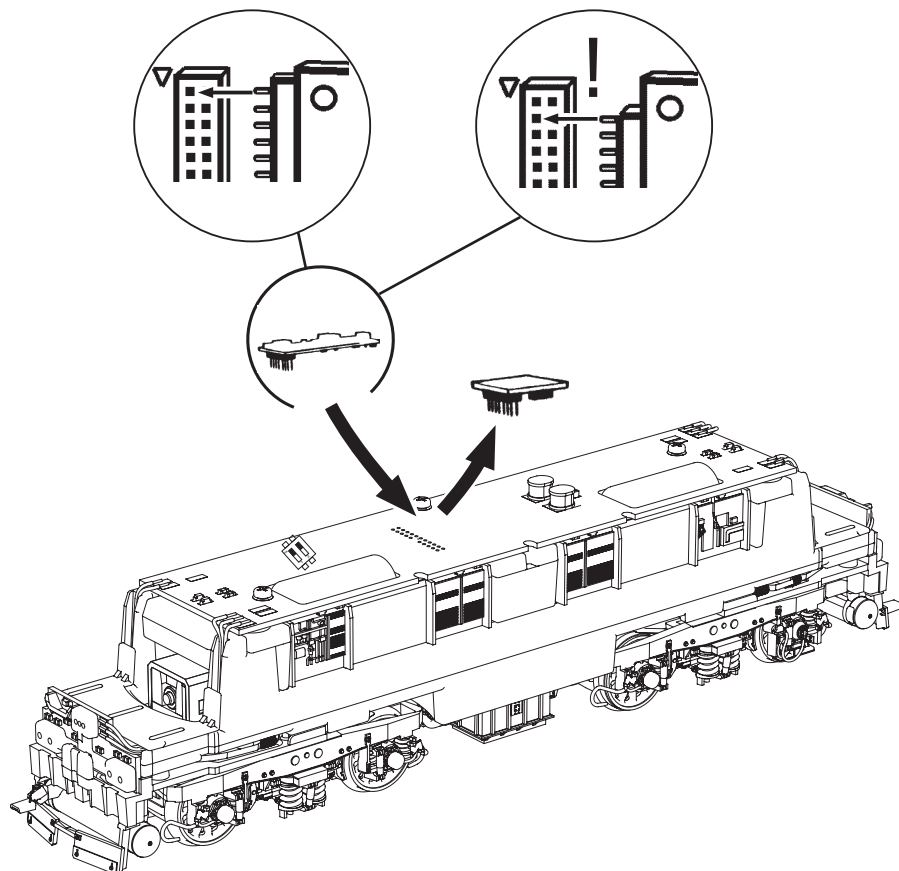


Fig. 6

Decoder 22-pin  
10896/10891

Decoder 16-pin  
10895/10893



Aux. 9 Führerstandsbeleuchtung, FS 2  
Aux. 9 Drivers cab light, Drivers cab 2  
Aux. 9 osvětlení stanoviště strojvedoucího, Cabine 2

Aux. 10 Führerstandsbeleuchtung, FS 1  
Aux. 10 Drivers cab light, Drivers cab 1  
Aux. 10 osvětlení stanoviště strojvedoucího, Cabine 1



Die Lichtvarianten AUX 9 + AUX 10 funktionieren nur mit einem Dekoder mit SUSI Ausgängen!  
The light variants AUX 9 + AUX 10 only work with a decoder with SUSI output!  
Varianty osvětlení AUX 9 + AUX 10 fungují pouze s dekodérem s výstupy SUSI!

## Ausgangsbelegung / Decoder interface / Obsazení výstupů

GPIO/C	<b>1</b>	<b>2</b>	Aux. 3 Weiß rechts, aus Aux. 3 White right, off Aux. 3 Bílá vpravo, vypnout
Zugbus-Clock / GPIO/B	<b>3</b>	<b>4</b>	GPIO/A / Zugbus-Data
Masse GND	<b>5</b>	<b>6</b>	DC (+) Elko
Stirnlicht FS1 Front light, Drivers cab 1 přední světla, kabina řidiče 1	<b>7</b>	<b>8</b>	Motor rechts (+) Engine right (+) Motor vpravo (+)
V (+)	<b>9</b>	<b>10</b>	Motor links (-) Engine left (-) Motor vlevo (-)
Verdrehschutz Twist protection Polohový pin	<b>11</b>	<b>12</b>	Schiene rechts / Schleifer Track right / Pick up Kolej sběrač proudu vpravo
Stirnlicht FS2 Front light, Drivers cab 2 Přední světla, kabina řidiče 2	<b>13</b>	<b>14</b>	Schiene links/ Schienen Track left / Tracks Kolej sběrač proudu vlevo
Lautsprecher A Speaker A Reproduktor A	<b>15</b>	<b>16</b>	Aux. 1 rotes Schlusslicht, FS 2 Aux. 1 red Taillight, Drivers cab 2 Aux. 1 červené koncové světlo, stanoviště 2
Lautsprecher B Speaker B Reproduktor B	<b>17</b>	<b>18</b>	Aux. 2 rotes Schlusslicht, FS 1 Aux. 2 red Taillight, Drivers cab 1 Aux. 2 červené koncové světlo, stanoviště 1
Weiß mitte, FS 1 Aux. 4 White centre, Cab 1 Aux. 4 Bílá střed, stanoviště 1 Aux. 4	<b>19</b>	<b>20</b>	Aux. 5 Weiß mitte, FS 2 Aux. 5 White centre, Cab 2 Aux. 5 Bílá střed, stanoviště 2
Armatrubebeleuchtung Aux. 6 Dashboard light Aux. 6 Osvětlení panelu Aux. 6	<b>21</b>	<b>22</b>	Aux. 7 Maschinenraumbelichtung, FS 1 Aux. 7 Engine room lighting, Drivers cab 1 Aux. 7 Osvětlení strojovny, stanoviště 1

Fig. 5

1. } siehe  
see  
viz } Fig.3

2. ↓ Hier ab- bzw. anlöten  
Here to unsolder or to solder on  
Zde odpájejte, případně připájejte

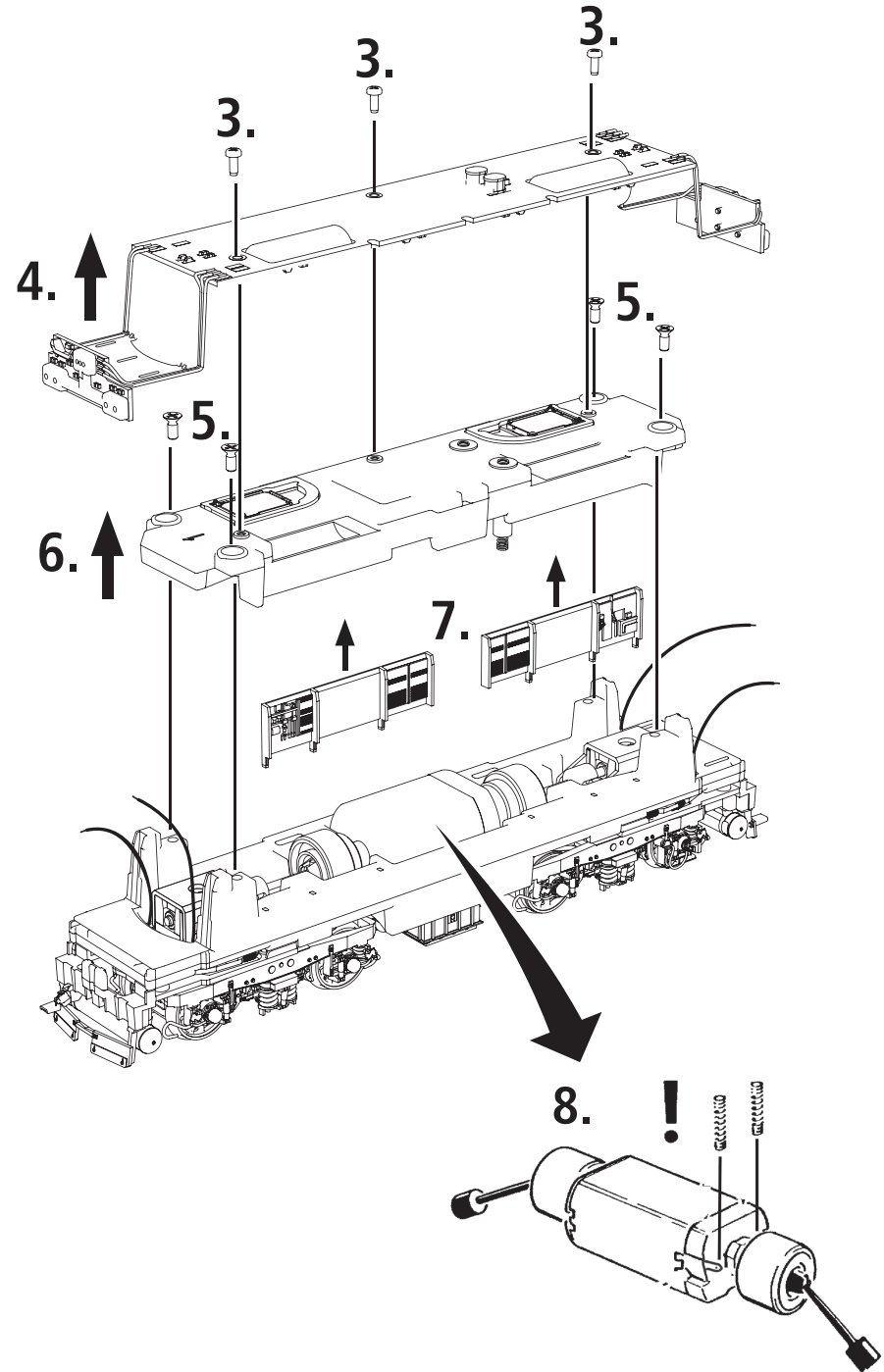
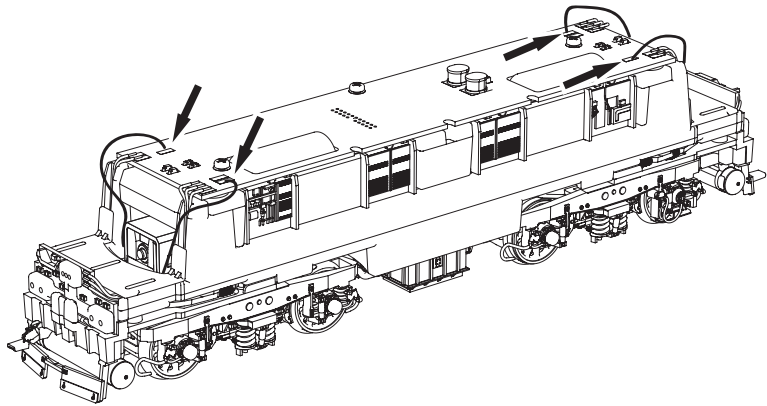


Fig. 5



Fig. 1

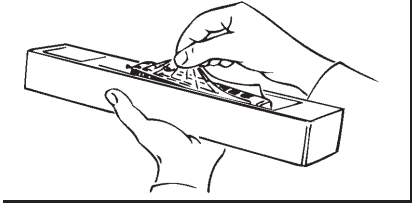
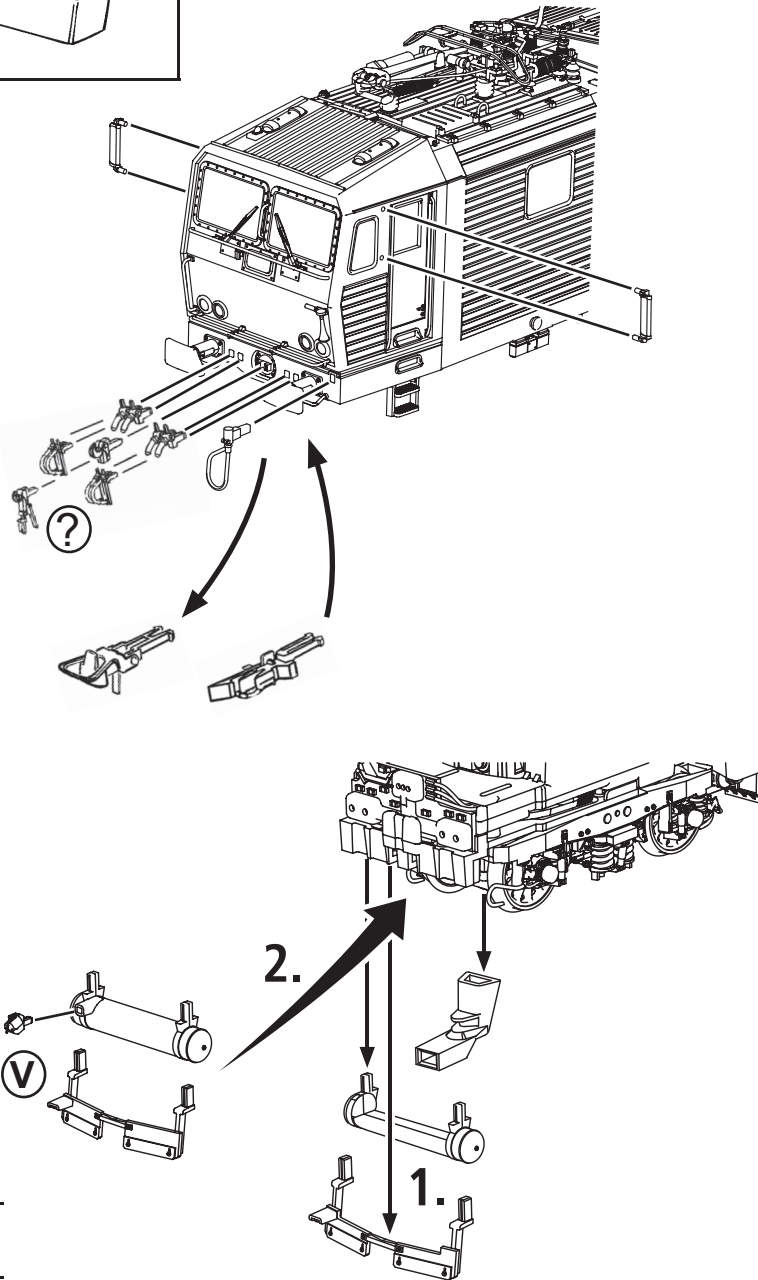


Fig. 2



- ? wahlweise  
optional  
Voliteľné

---

- V nur für Vitrine  
Only for showcase  
Pouze pro prezentaci

Fig. 3

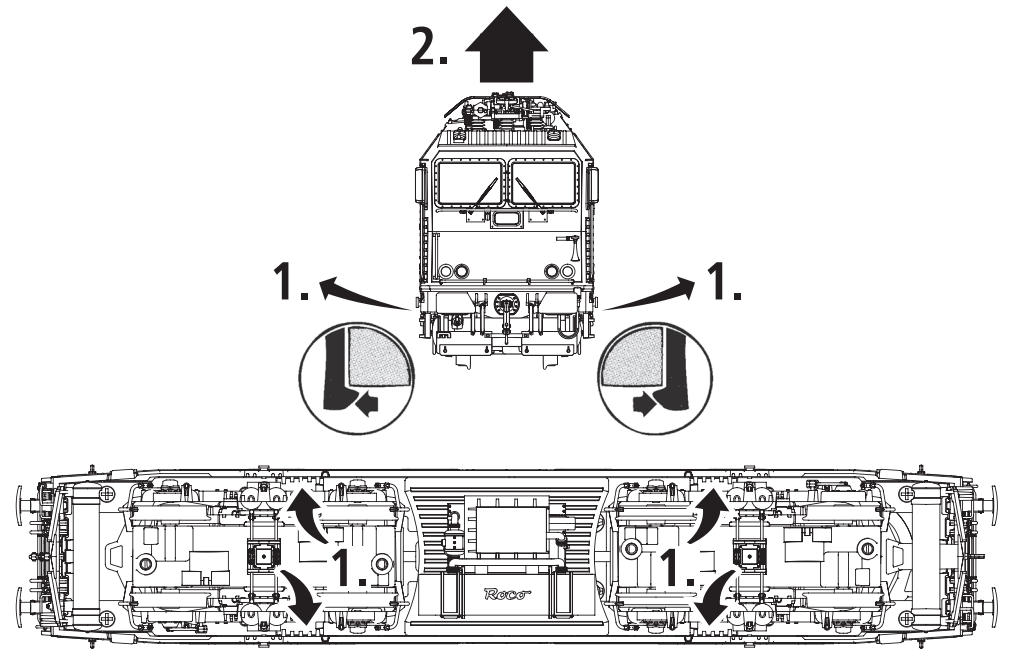


Fig. 4

